

Abb. 7 Rückwand des Lampenhauses

Spindeln für die Spiegelverstellung:

- 1 Seite
- 2 Entfernung vom Kolben
- 3 Höhe
- 4 Seite
- 5 Höhe
- 6 Entfernung vom Kolben
- 7 Stundenzähler
- 8 Zündknopf bzw. Thermosicherung
(bei Zündautomat)
- 9 Amperemeter

} Hauptspiegel

} Hilfsspiegel

Zur Verstellung von 4, 5 und 6 ist das Deckblech abzunehmen

Abb. 6 Elektrische Anschlüsse in der Lampe

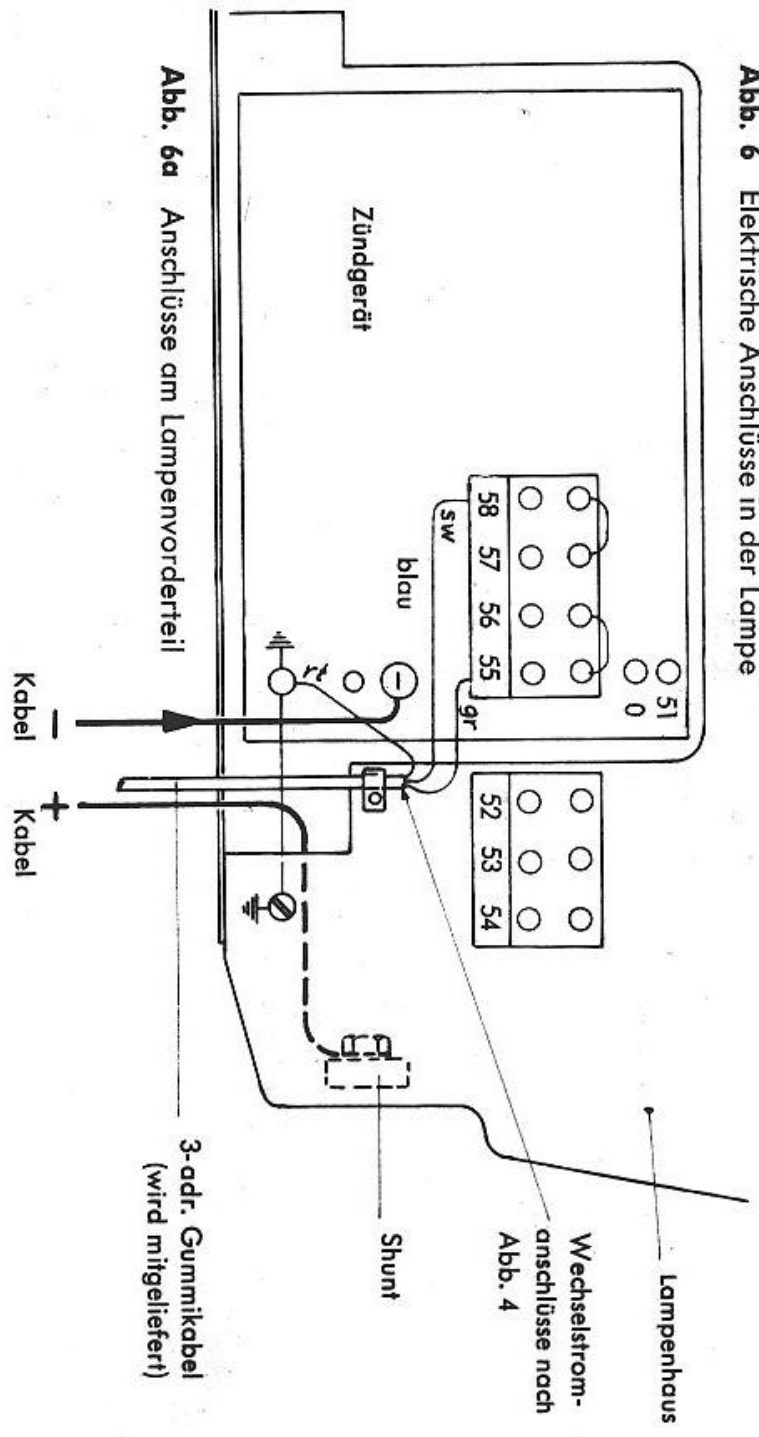


Abb. 6a Anschlüsse am Lampenvorderteil

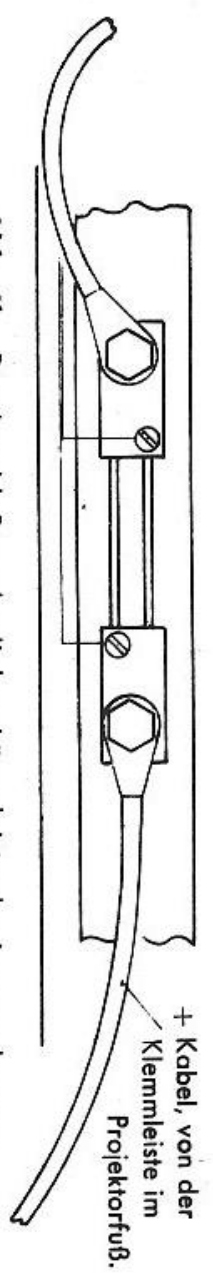


Abb. 6b Pos. Anschluß an der linken Längsleiste des Lampenhauses

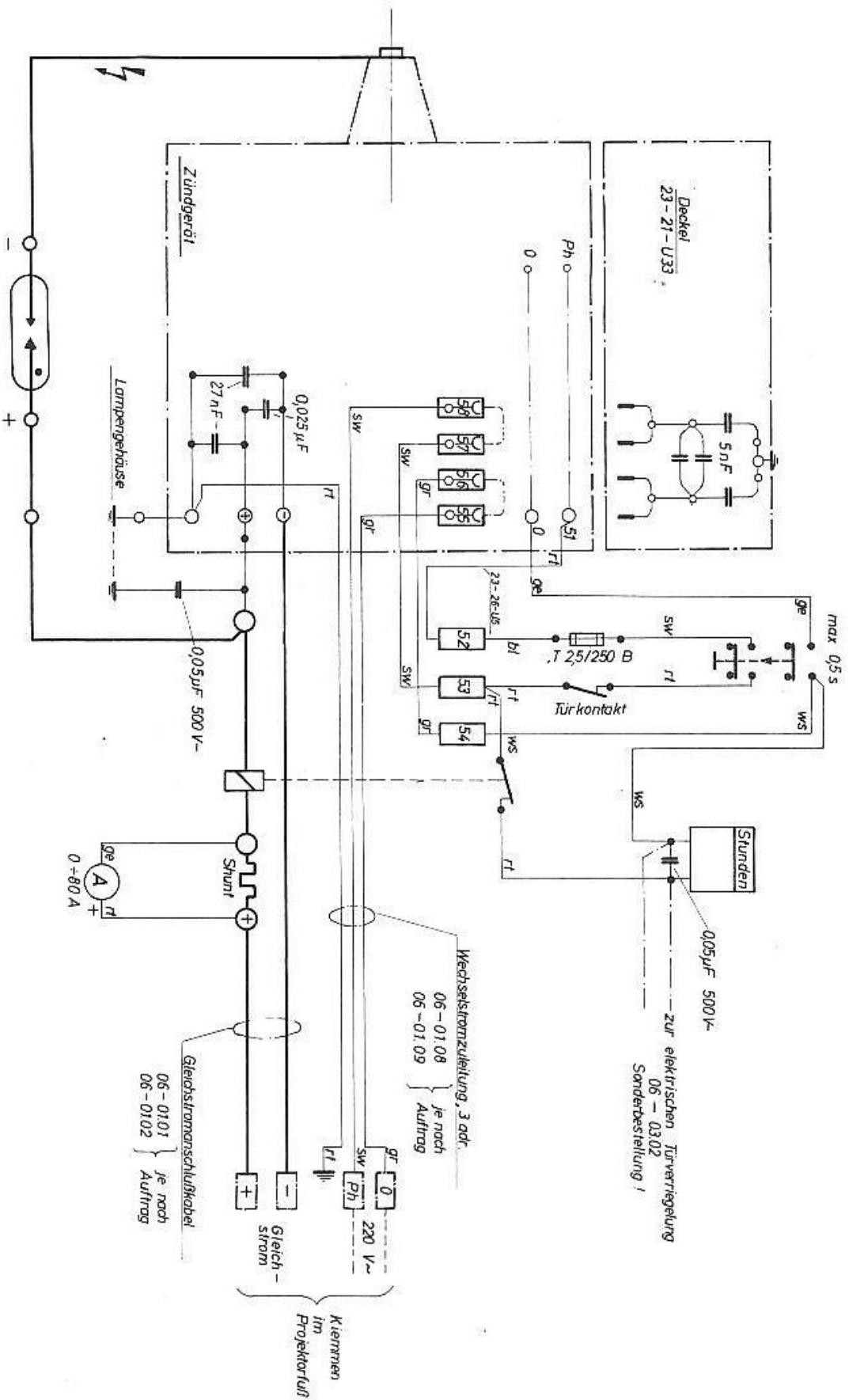


Abb. 5 Schaltbild der XENOSOL (Zündgerät ohne Trennstecker, ohne Zündautomat, ohne Zündrelais)

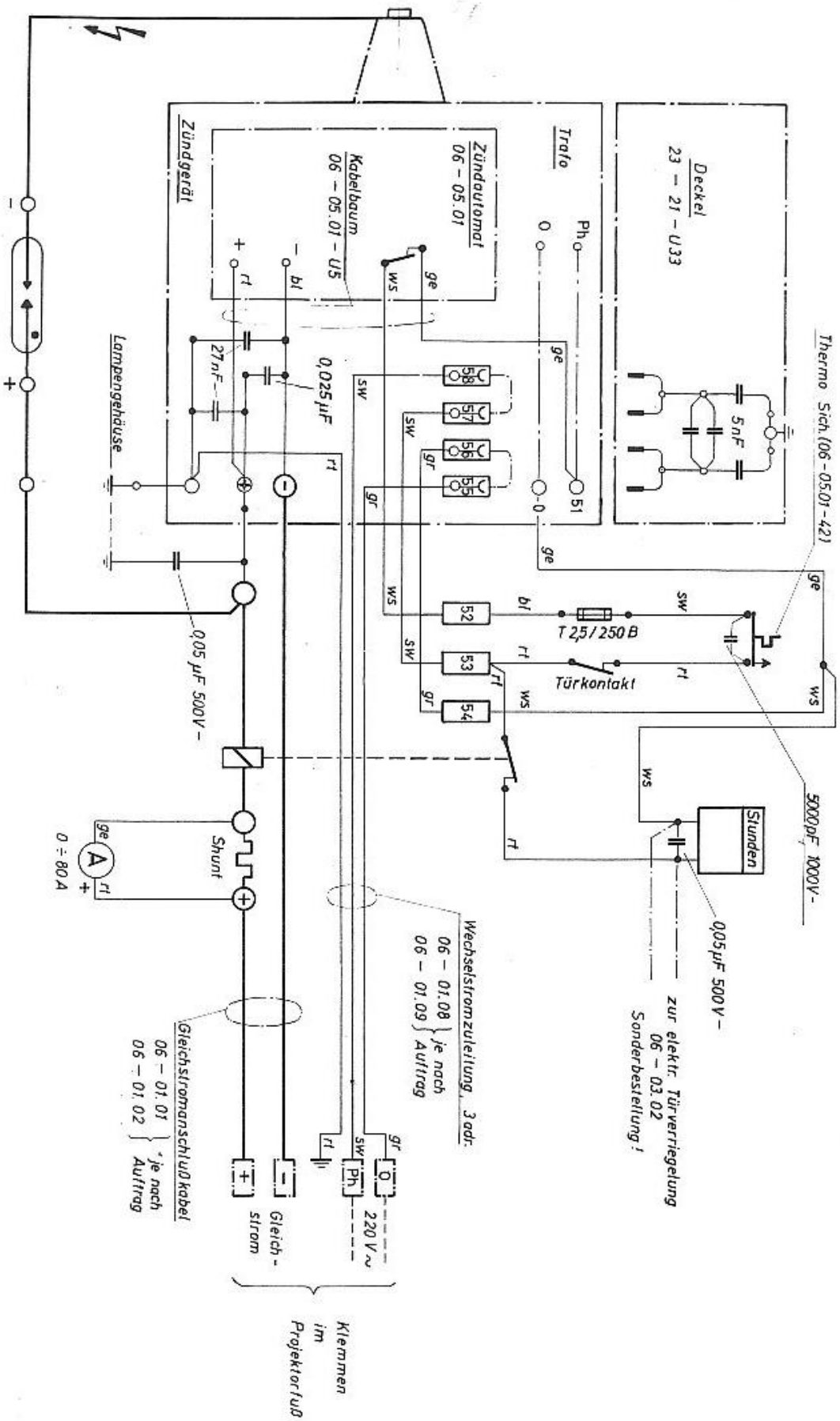


Abb. 4 Schaltbild der XENOSOL (Zündgerät mit Trennstecker und Zündautomat)

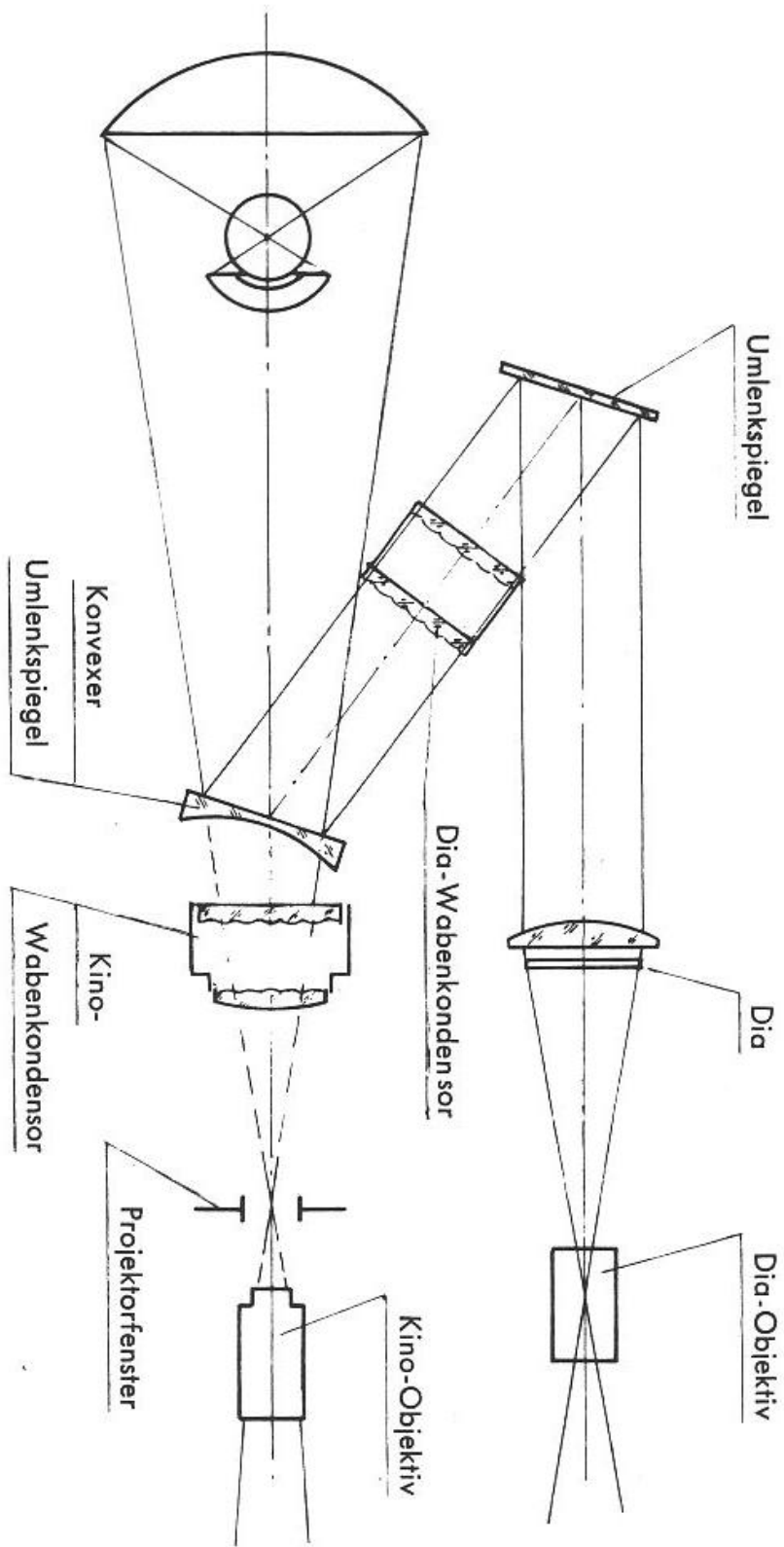


Abb. 3 Optische Anordnung des Xenon-Diazusatzes 18-06 (mit Dia-Wabenkondensator)

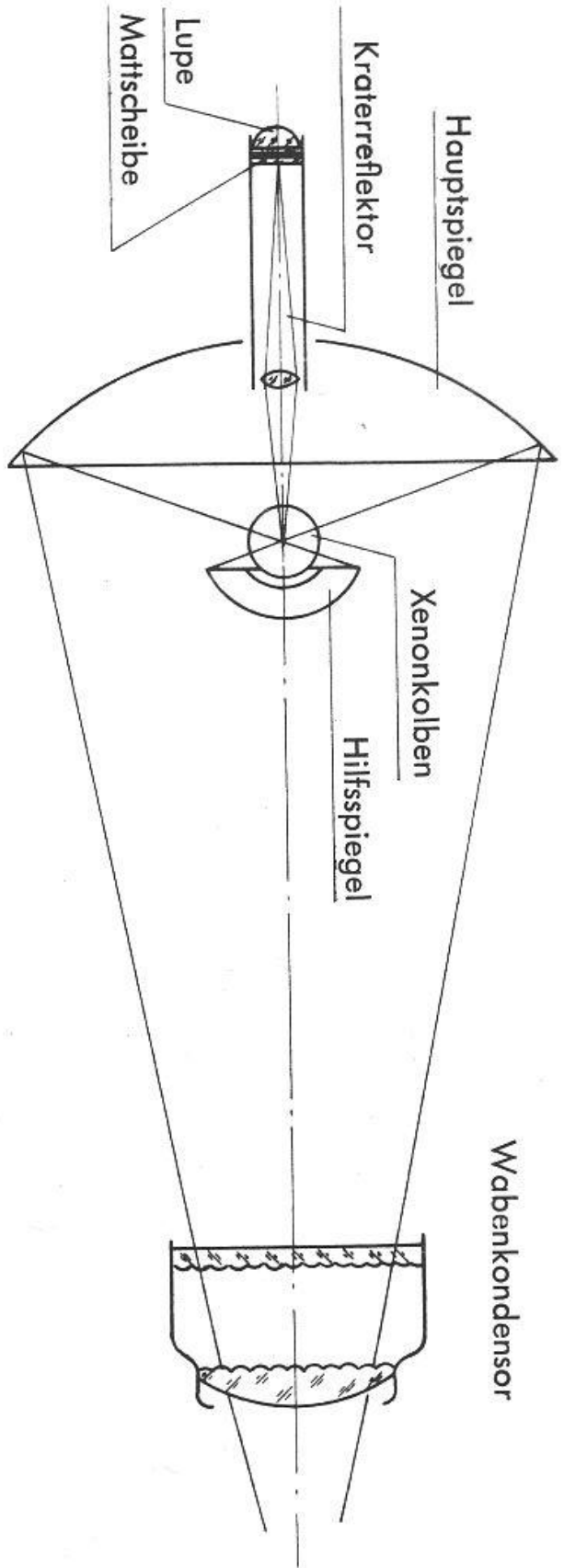


Abb. 1 Optischer Aufbau der XENOSOL

Abb. 2 Mattscheibenbild des Kraterreflektors
 ausgezogen: Elektroden mit Lichtbogen
 gestrichelt: Lichtbogenbild des Hilfsspiegels

