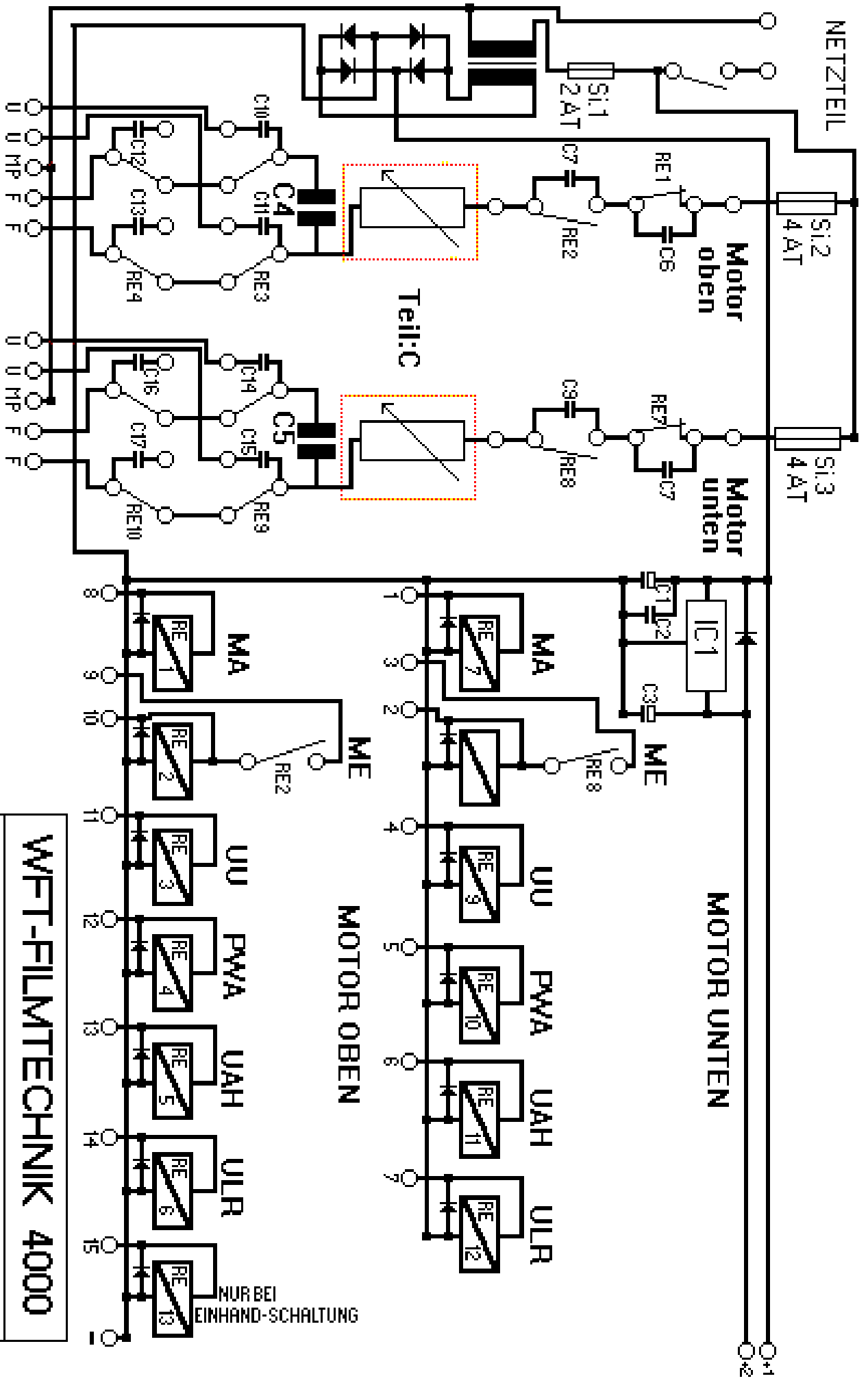


# Gesamtschaltplan WFT 4000 + 5000

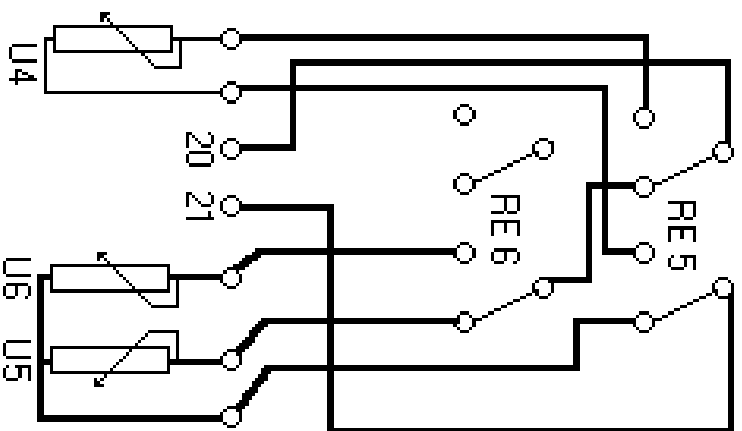


WFT-FILMTECHNIK 4000  
**TEIL.A**  
 140%

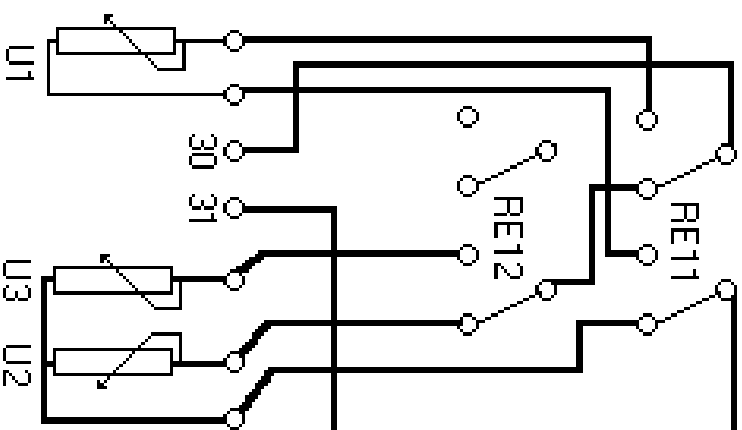
NUR BEI  
 EINHAND-SCHALTUNG

# Steuer.- und Lastteil WFT 4000 + 5000

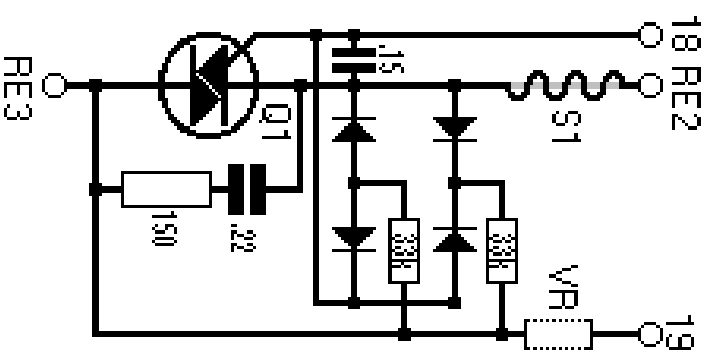
Regler oben



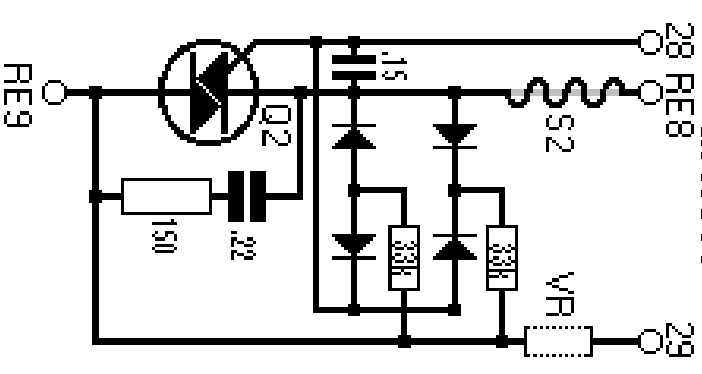
Regler unten



Electronic oben

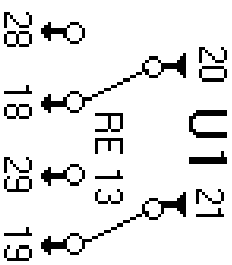


Electronic unten



**ÄNDERUNG!**

ab 09.93  
nicht bei allen  
Modellen.



U4 entfällt bei Einhandschaltung

U4 = Filmzugregler

alle Dioden 1N4007 Q1+2= TR4000 SIE

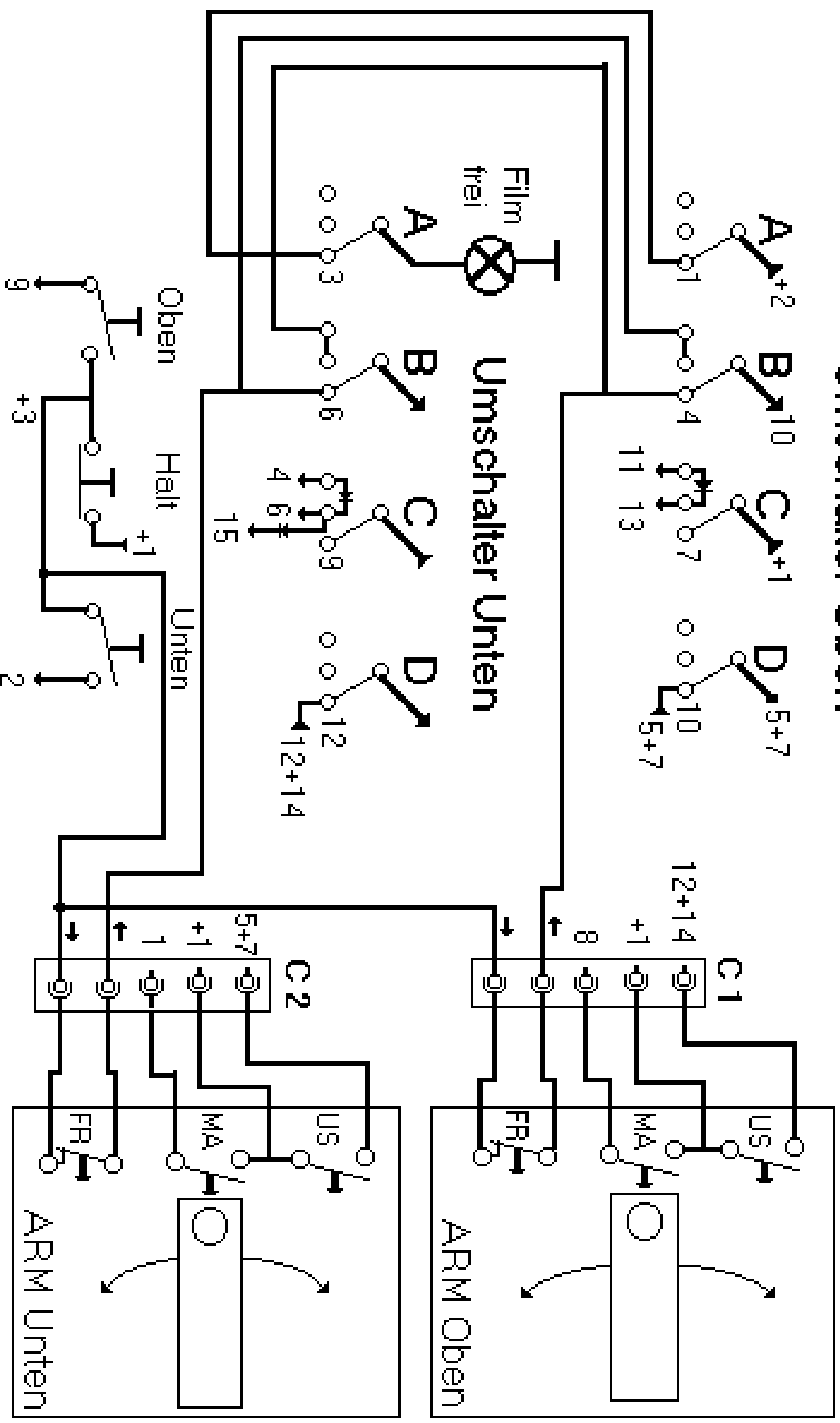
**WFT-Filmtechnik 4000**

**TEIL. B**

140%

# Steuerteil für WFT 4000 + 5000

## Umschalter Oben



WFT-Filmtechnik 4000

TEIL: C